

# Inspiron 15

7000 Series

## Quick Start Guide

Guide d'information rapide

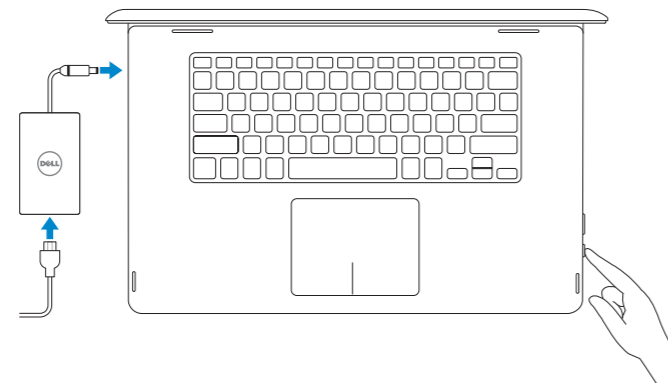
Guia de Início Rápido



### 1 Connect the power adapter and press the power button

Connectez l'adaptateur d'alimentation et appuyez sur le bouton d'alimentation

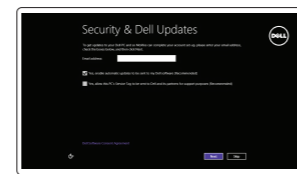
Conecte o adaptador de energia e pressione o botão liga/desliga



### 2 Finish Windows setup

Terminez l'installation de Windows

Concluir a configuração do Windows



#### Enable security and updates

Activez la sécurité et les mises à jour  
Habilitar segurança e atualizações



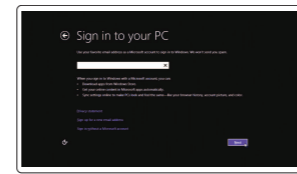
#### Connect to your network

Connectez-vous à votre réseau  
Conectar-se à rede

**NOTE:** If you are connecting to a secured wireless network, enter the password for the wireless network access when prompted.

**REMARQUE :** si vous vous connectez à un réseau sans fil sécurisé, saisissez le mot de passe d'accès au réseau sans fil lorsque vous y êtes invité.

**NOTA:** Em caso de conectar a uma rede sem fio segura, insira a senha para o acesso à rede sem fio quando solicitado.



#### Sign in to your Microsoft account or create a local account

Connectez-vous à votre compte Microsoft ou créez un compte local  
Conectar-se à sua conta da Microsoft ou criar uma conta local

### Learn how to use Windows

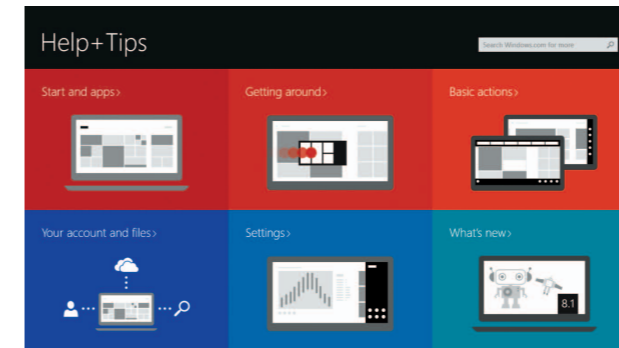
Apprenez à utiliser Windows

Aprenda como usar o Windows



#### Help and Tips

Aide et conseils  
Ajuda e Dicas



### Locate your Dell apps

Localisez vos applications Dell

Localize seus aplicativos Dell



#### Register your computer

Enregistrez votre ordinateur  
Registrar o computador



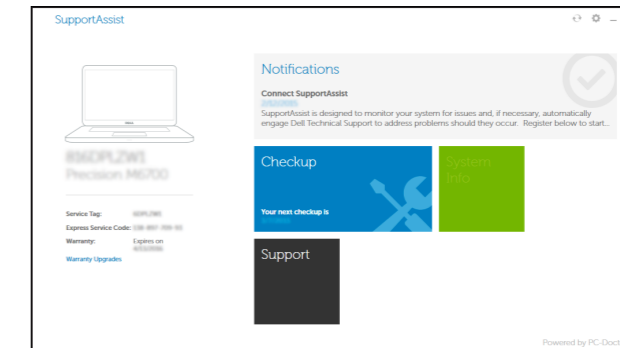
#### Dell Backup and Recovery

Effectuez une sauvegarde, récupération, réparation ou restauration de votre ordinateur  
Backup, recuperação, reparação ou restauração do computador



#### SupportAssist

Recherchez des mises à jour et installez-les sur votre ordinateur  
Verificação e atualização do computador



Product support and manuals  
Support produits et manuels  
Suporte ao produto e manuais

dell.com/support  
dell.com/support/manuals  
dell.com/support/windows8

Contact Dell  
Contacter Dell  
Entre em contato com a Dell

dell.com/contactdell

Regulatory and safety  
Réglementations et sécurité  
Normatização e segurança

dell.com/regulatory\_compliance

Regulatory model  
Modèle réglementaire  
Modelo normativo

P55F

Regulatory type  
Type réglementaire  
Tipo normativo

P55F001

Computer model  
Modèle de l'ordinateur  
Modelo do computador

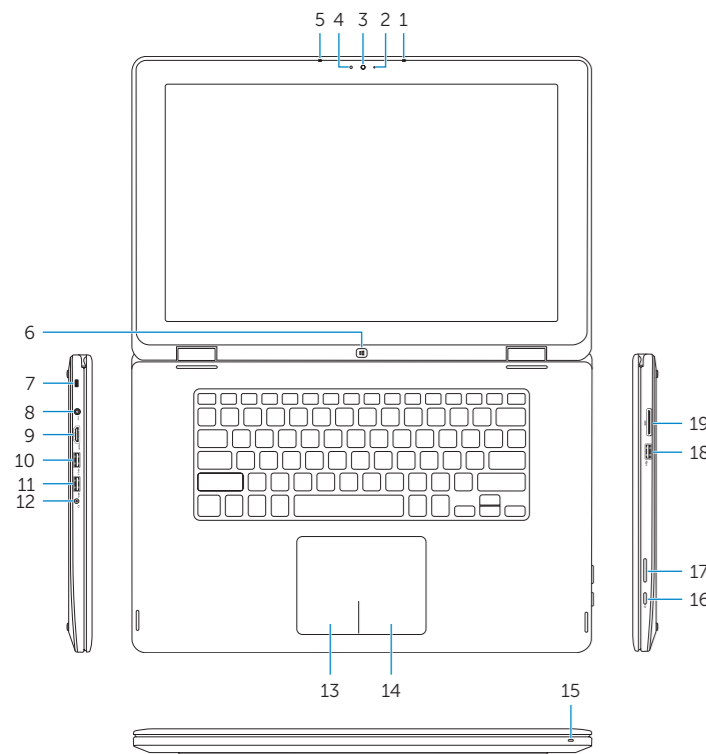
Inspiron 15-7558



## Features

Caractéristiques

Recursos



1. Right microphone
2. Camera-status light
3. Camera
4. Ambient-light sensor
5. Left microphone
6. Windows button
7. Security-cable slot
8. Power-adaptor port
9. HDMI port
10. USB 3.0 port with PowerShare
11. USB 3.0 port
12. Left-click area
13. Right-click area
14. Power and battery-status light
15. Power button
16. Volume-control buttons (2)
17. USB 2.0 port
18. Media-card reader
19. Service Tag label
20. Regulatory label

1. Microphone droit
2. Voyant d'état de la caméra
3. Caméra
4. Capteur de luminosité ambiante
5. Microphone gauche
6. Bouton Windows
7. Emplacement pour câble de sécurité
8. Port de l'adaptateur d'alimentation
9. Port HDMI
10. Port USB 3.0 avec PowerShare
11. Port USB 3.0
12. Port pour casque
13. Zone de clic gauche
14. Zone de clic droit
15. Voyant d'état de l'alimentation
16. Bouton d'alimentation
17. Boutons de contrôle du volume (2)
18. Port USB 2.0
19. Lecteur de carte mémoire
20. Étiquette de numéro de série
21. Étiquette de conformité aux normes

1. Microfone direito
2. Luz de status da câmera
3. Câmera
4. Sensor de luz ambiente
5. Microfone esquerdo
6. Botão do Windows
7. Encaixe do cabo de segurança
8. Porta do adaptador de energia
9. Conector HDMI
10. Porta USB 3.0 com PowerShare
11. Porta USB 3.0
12. Porta para fone de ouvido
13. Área de clique esquerdo
14. Área de clique direito
15. Luz de status de alimentação e da bateria
16. Botão liga/desliga
17. Botões para controle do volume (2)
18. Porta USB 2.0
19. Leitor de cartão de mídia
20. Etiqueta de serviço
21. Etiqueta normativa

## Shortcut keys

Touches de fonction

Teclas de atalho

- F1** Mute audio  
Couper le son  
Sem áudio
- F2** Decrease volume  
Diminuer le volume  
Diminuir o volume
- F3** Increase volume  
Augmenter le volume  
Aumentar o volume
- F4** Play previous track/chapter  
Lire le morceau ou le chapitre précédent  
Tocar a faixa/capítulo anterior
- F5** Play/Pause  
Lire/Pause  
Tocar/pausar
- F6** Play next track/chapter  
Lire le morceau ou le chapitre suivant  
Tocar a próxima faixa/capítulo
- F8** Switch to external display  
Basculer vers un moniteur externe  
Alternar para monitor externo
- F9** Search  
Rechercher  
Pesquisar
- F10** Toggle keyboard backlight  
Définir le rétroéclairage du clavier  
Alternar a luz de fundo do teclado

- F11** Decrease brightness  
Diminuer la luminosité  
Reduzir o brilho

- F12** Increase brightness  
Augmenter la luminosité  
Aumentar o brilho

- Fn** + **PrtScr** Turn off/on wireless  
Activer/Désactiver le sans fil  
Ligar/desligar a rede sem fio

- Fn** + **Esc** Toggle Fn-key lock  
Verrouiller/Déverrouiller la touche Fn  
Alternar bloqueio de teclas Fn

**NOTE:** For more information, see *Specifications* at [dell.com/support](http://dell.com/support).

**REMARQUE :** pour plus d'informations, consultez la section *Caractéristiques* sur [dell.com/support](http://dell.com/support).

**NOTA:** Para obter mais informações, consulte *Especificações* em [dell.com/support](http://dell.com/support).

## Modes

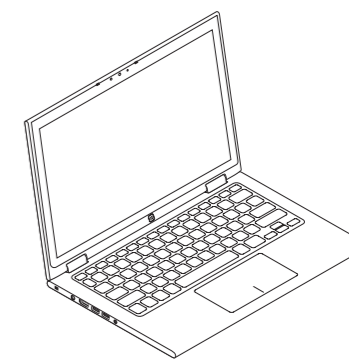
Modes

Modos

### Notebook

Notebook

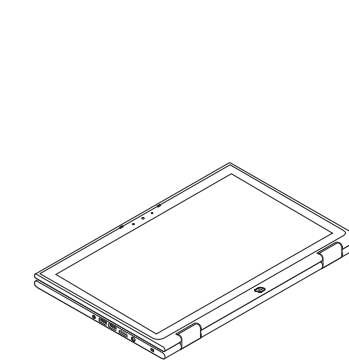
Notebook



### Tablet

Tablette

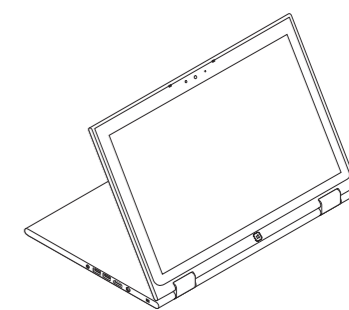
Tablet



### Tablet stand

Chevalet

Suporte tablet



### Tent

Tente

Tenda

